

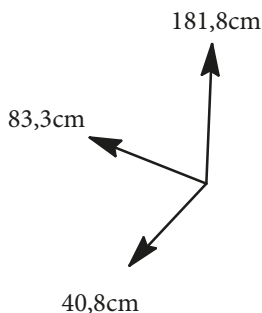
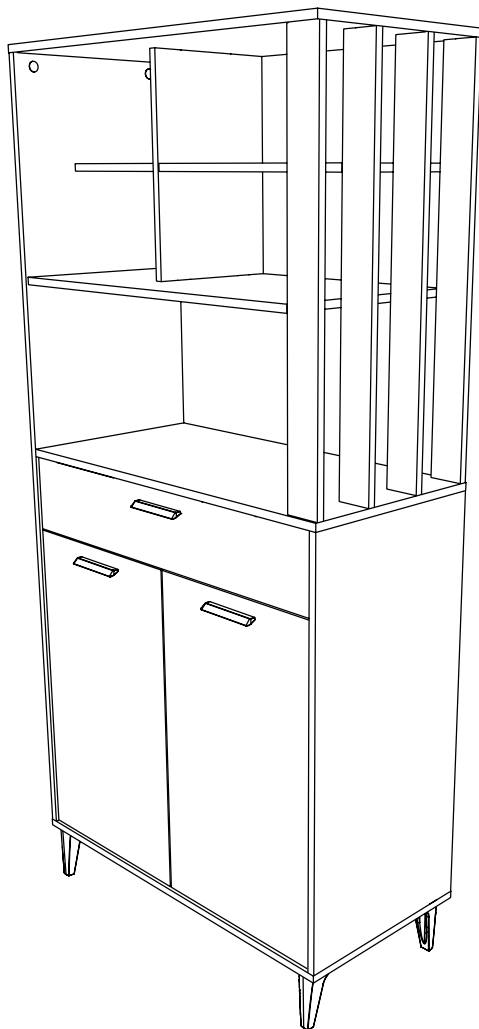


EKIPA

0094NOTIC6300



BUFFET



FR Remerciements :

Nous vous remercions d'avoir choisi un meuble créé et fabriqué par Ekipa et espérons qu'il vous donnera entière satisfaction.

EN Thanks :

Thank you for choosing furniture designed and manufactured by Ekipa. We hope you are totally satisfied your purchase.

ES Agradecimientos :

Les damos las gracias por haber elegido un mueble diseñado y fabricado por el Ekipa y esperamos que sea de su total agrado.

DE Danksagung:

Wir danken Ihnen für den Kauf eines Frankreich von der Ekipa entworfenen und hergestellten Möbelstücks und hoffen, dass Sie es zu Ihrer vollkommenen Zufriedenheit finden werden.



Temps de montage : 2h30



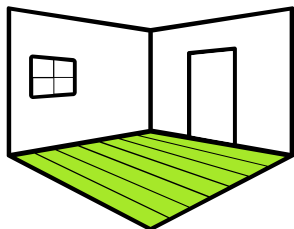
contact@parisot.com



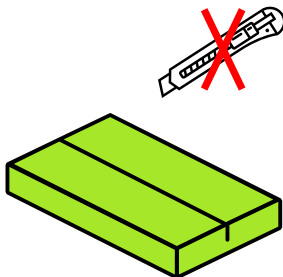
Conseils de préparation au montage : 25 min

video conseil

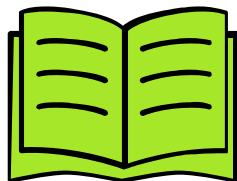
<https://qrco.de/bcJeNz>



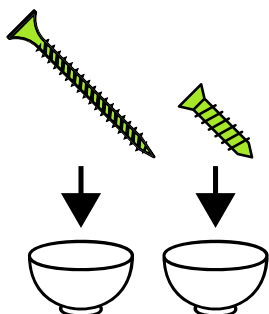
Faire un peu de place



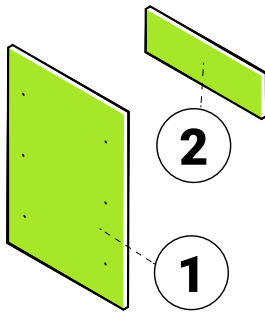
Pas d'outils tranchants



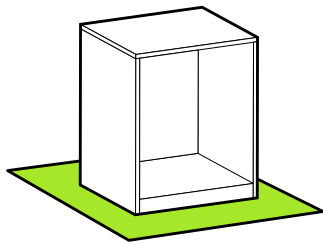
Bien suivre les instructions de la notice de montage



Trier vos quincailleries

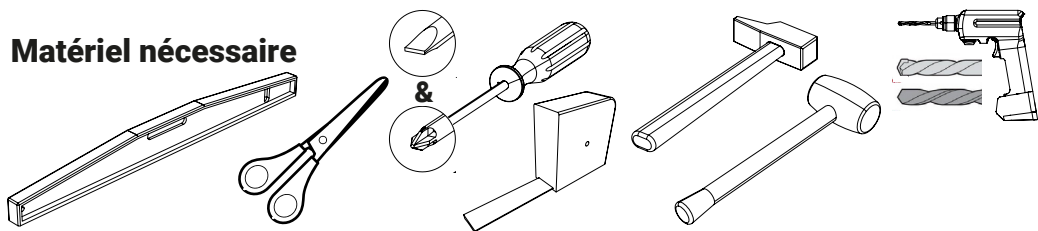


Repérer vos pièces

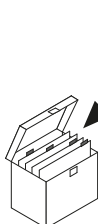


Protéger votre sol

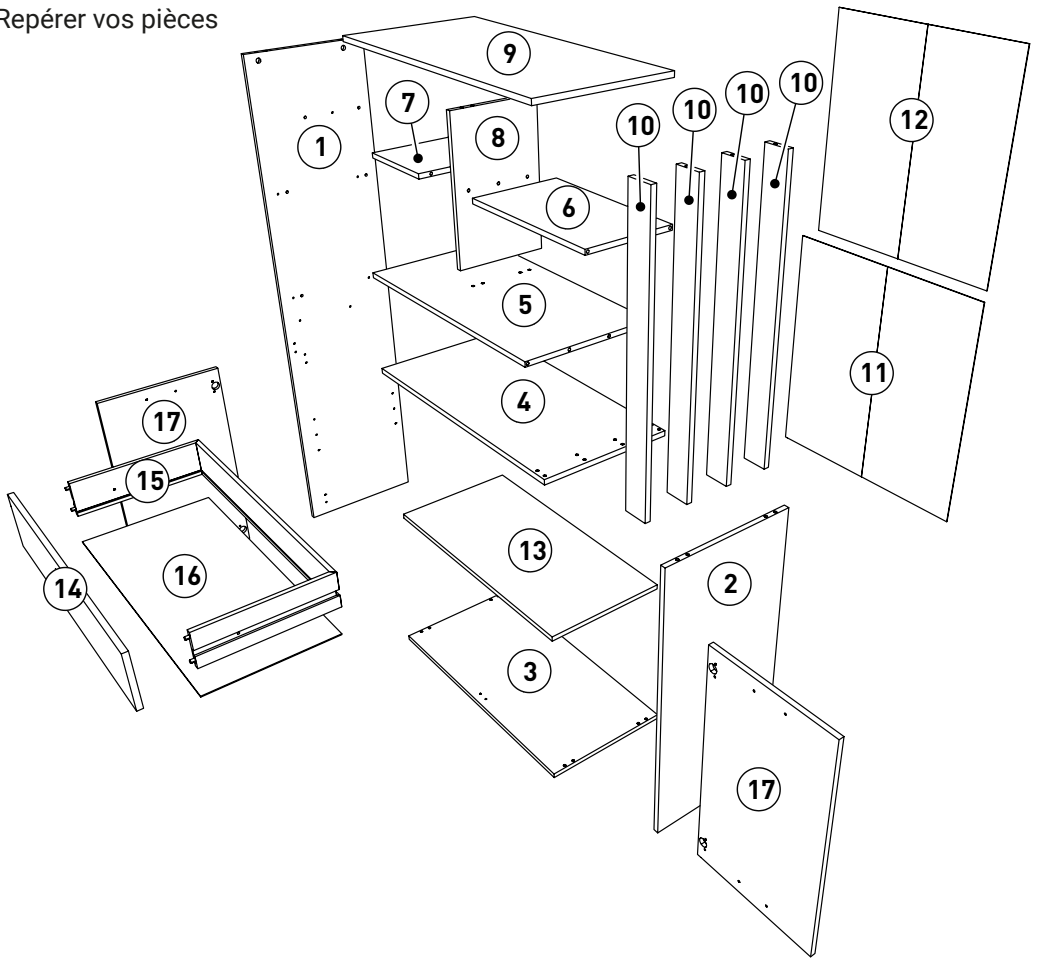
Matériel nécessaire



Conseils d'entretien



Repérer vos pièces



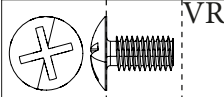
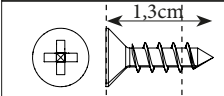
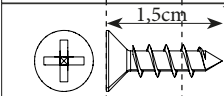
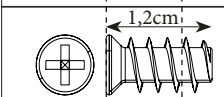
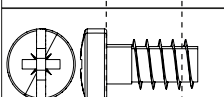
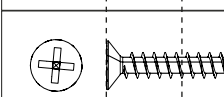
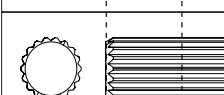
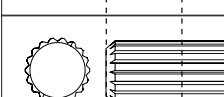
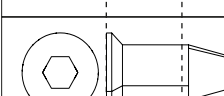
Rep	Qté	cm		
Rep	Qté	Longueur	Largeur	Epais
01	1	166,8	40,5	1,5
02	1	86	40,4	1,5
03	1	83,3	40,55	1,5
04	1	81,75	40,45	1,6
05	1	74,6	40	1,5
06	1	47,6	27,2	1,5
07	1	25,5	27,2	1,5
08	1	43,3	27,4	1,5
09	1	83,3	40,55	1,5

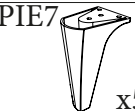
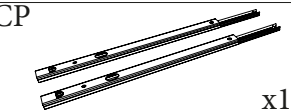
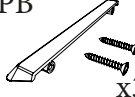


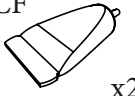
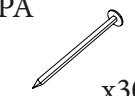
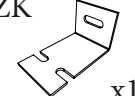
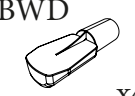
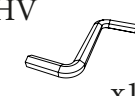









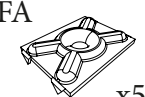
Rep	Qté	cm		
Rep	Qté	Longueur	Largeur	Epais
10	4	79,2	7	1,5
11	1	88	82,8	0,25
12	1	81,3	77,4	0,25
13	1	80,1	38,5	1,5
14	1	79,7	15,7	1,5
15	1	149,3	10	1,25
16	1	77,9	34,9	0,25
17	2	69,5	39,7	1,5

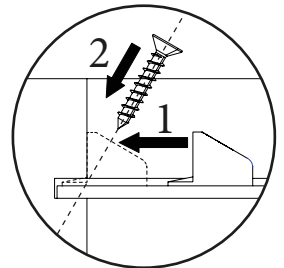
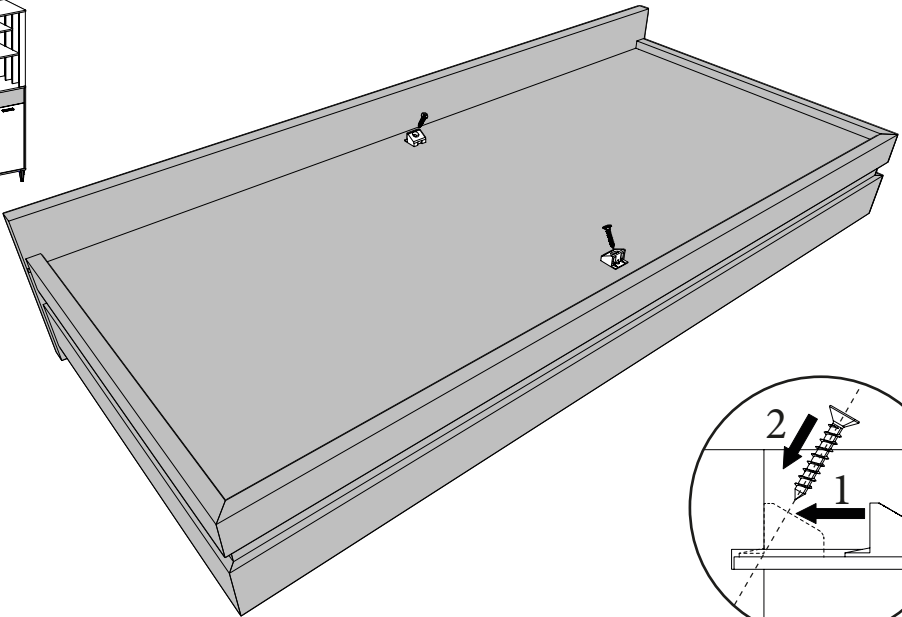
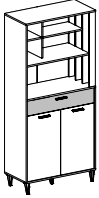
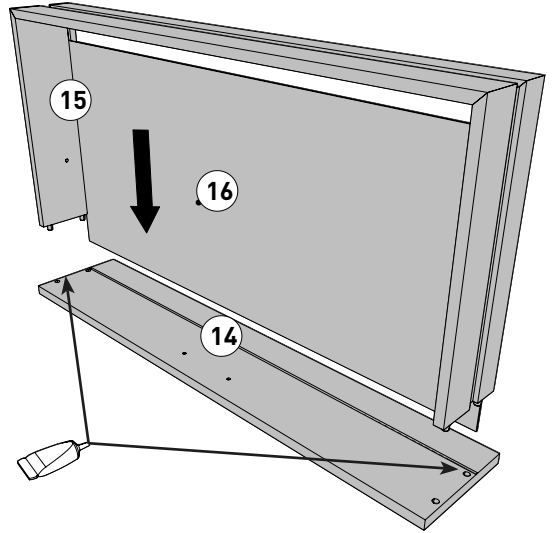
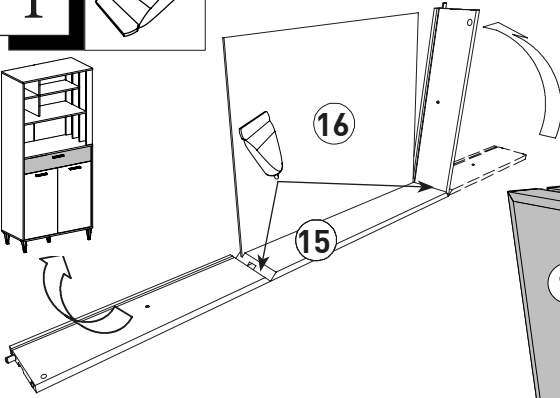
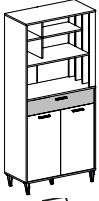
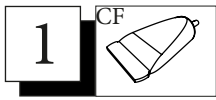
Trier vos quincailleries

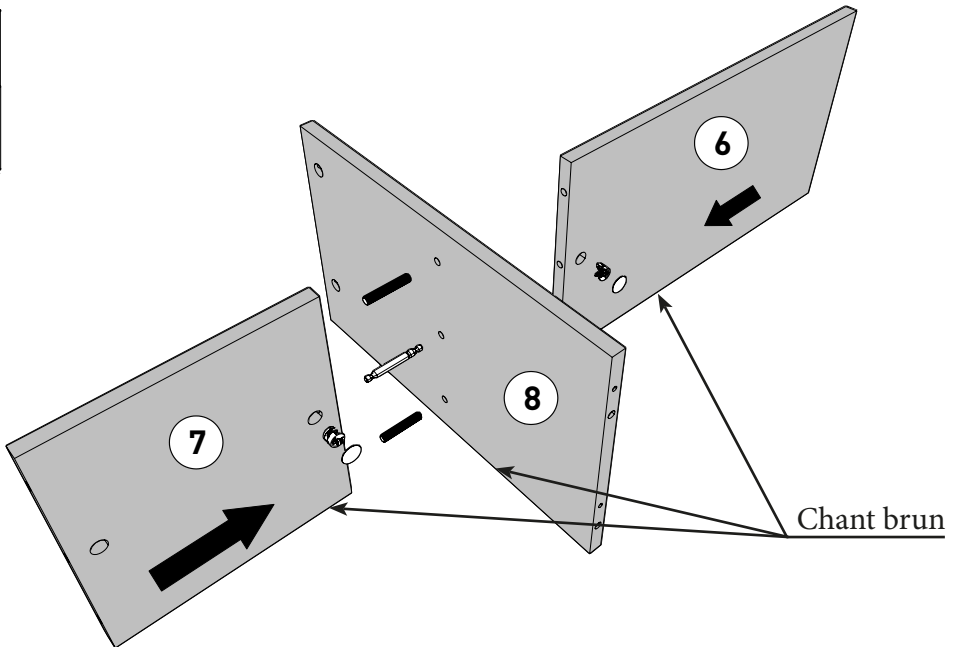
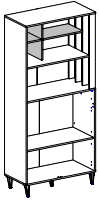
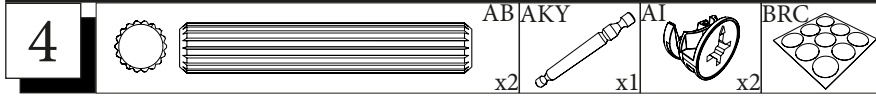
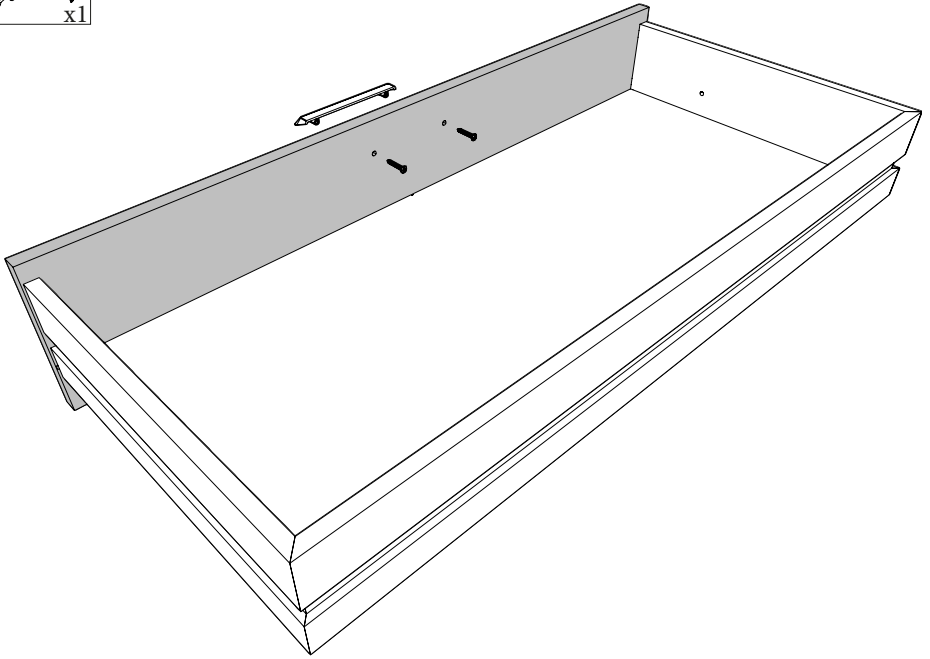
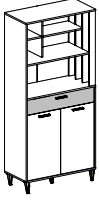
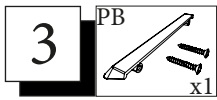


0 1cm 2 3 4 5 6

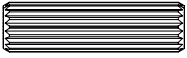
	VR	x2
	VG	x8
	VAF8	x24
	BWF	x4
	CDS	x16
	WJ	x6
	ADM	x30
	AB	x2
	HW	x10

	PIE7	x5		CP	x1
	PB	x3		CDD	x4
	OO	x4		CF	x2
	PA	x30		ZK	x1
	BWD	x4		HV	x1
	BRC	x2		ZF	x1
	WA	x2		AI	x18
				BSD	x18
				CDC	x4
				AKY	x1
				EP	x2
				NZ	x3
				FA	x5



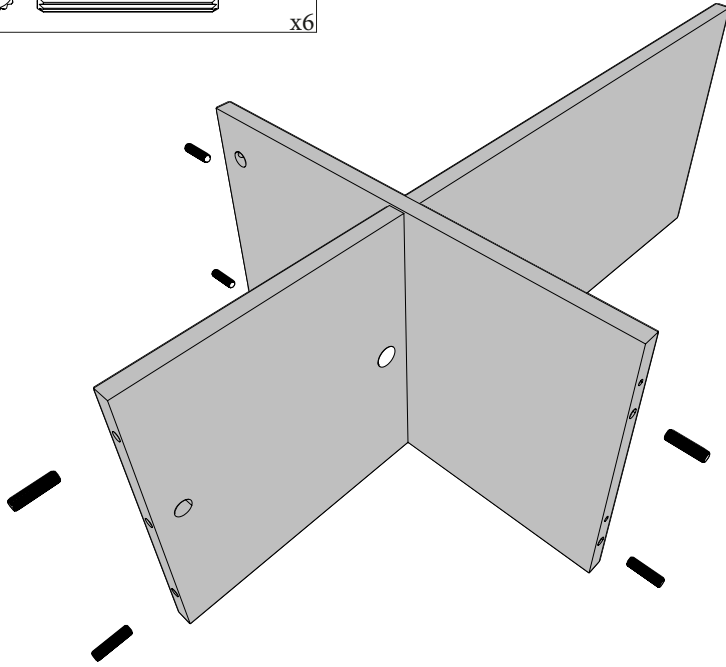
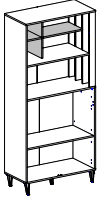


5

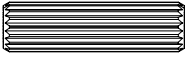


ADM

x6

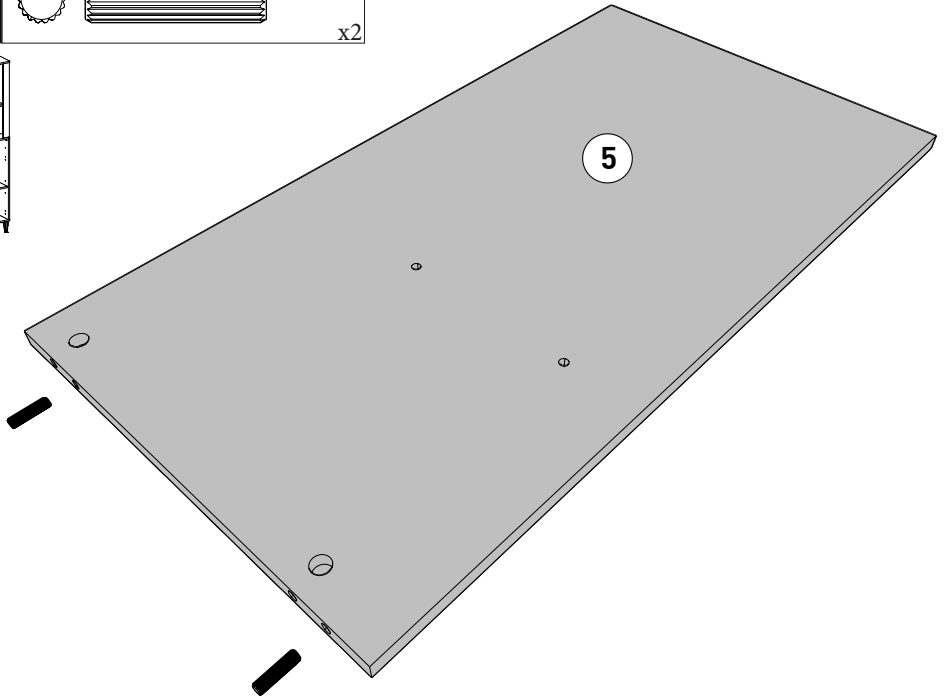
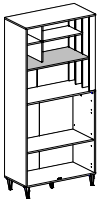


6

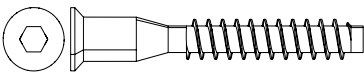


ADM

x2



7



HWHV

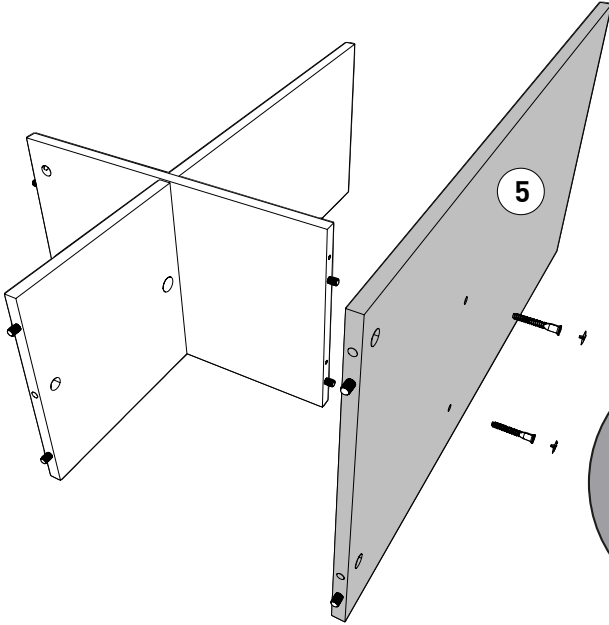
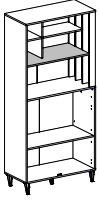
x2



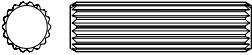
WA



x2

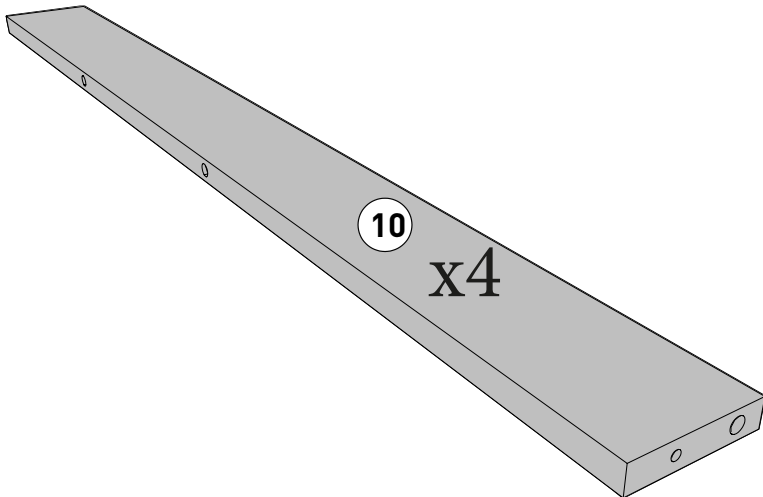
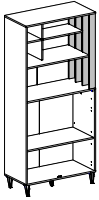


8



ADM

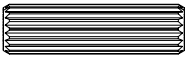
x4



10

x4

9

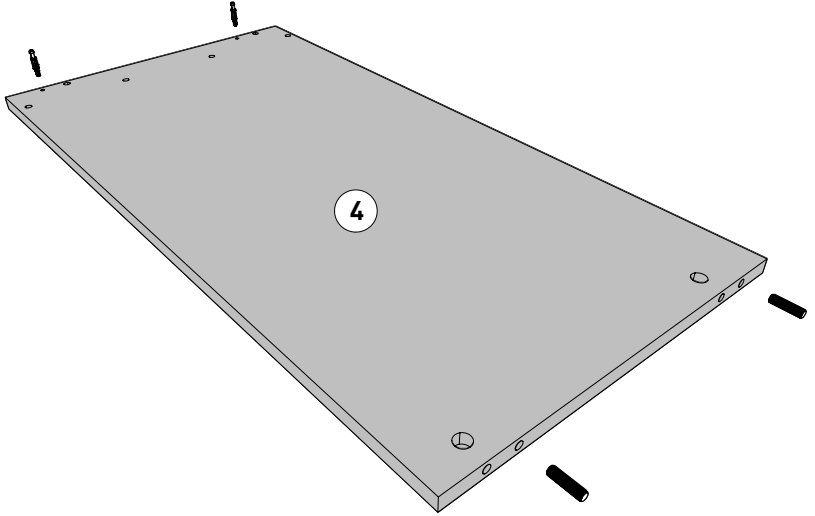
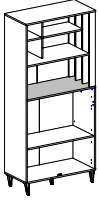


ADM BSD

x2



x2

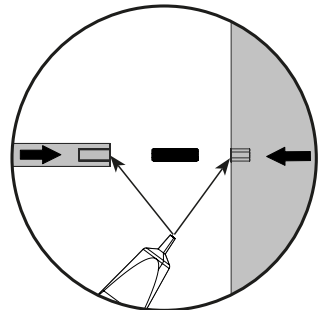
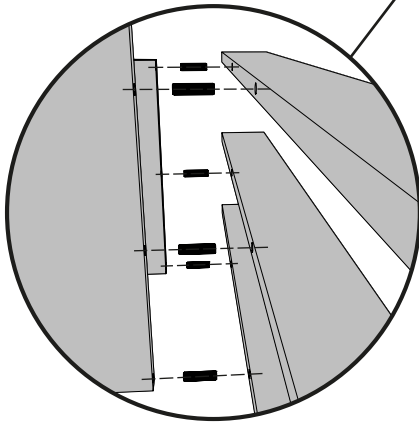
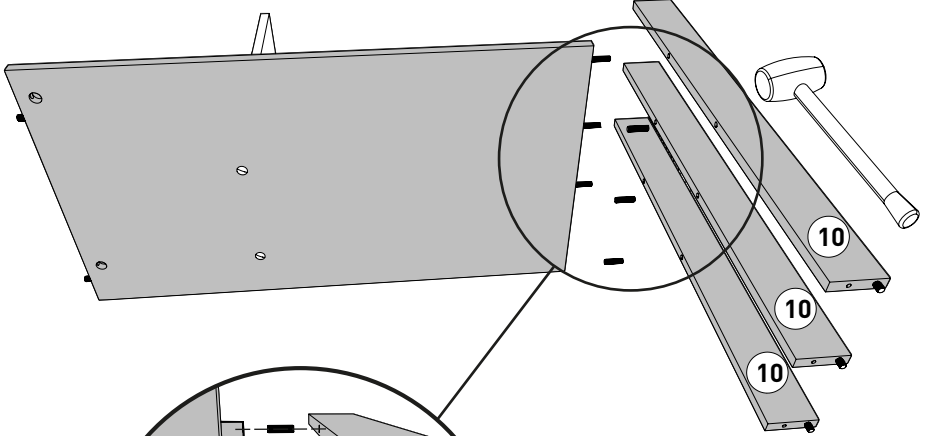
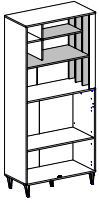


10

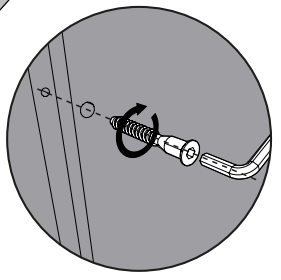
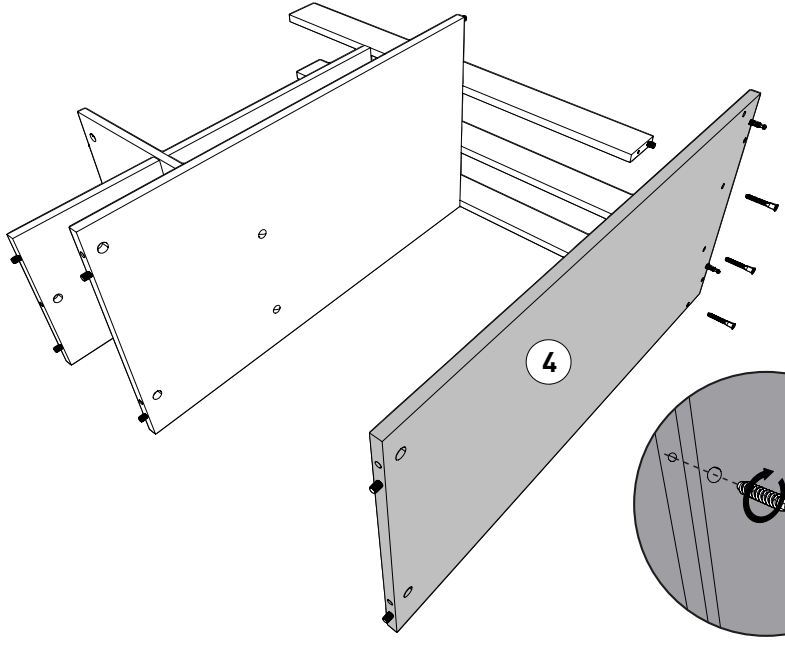
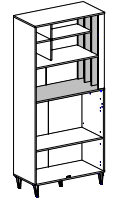
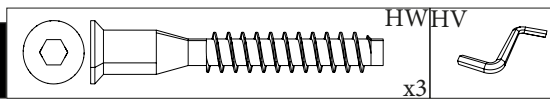


ADM CF

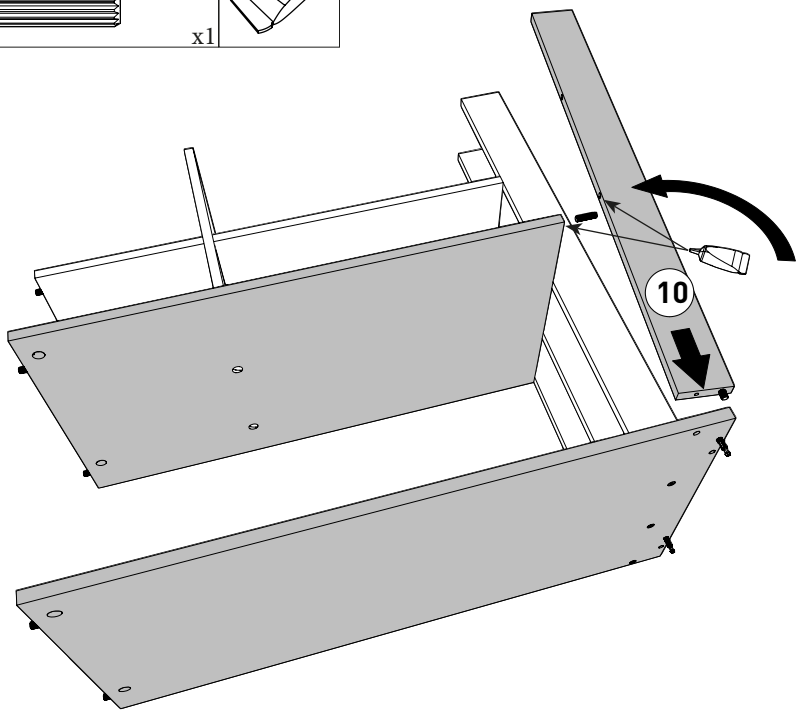
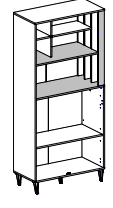
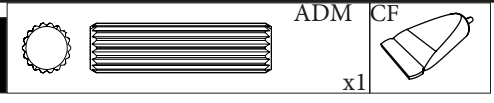
x6



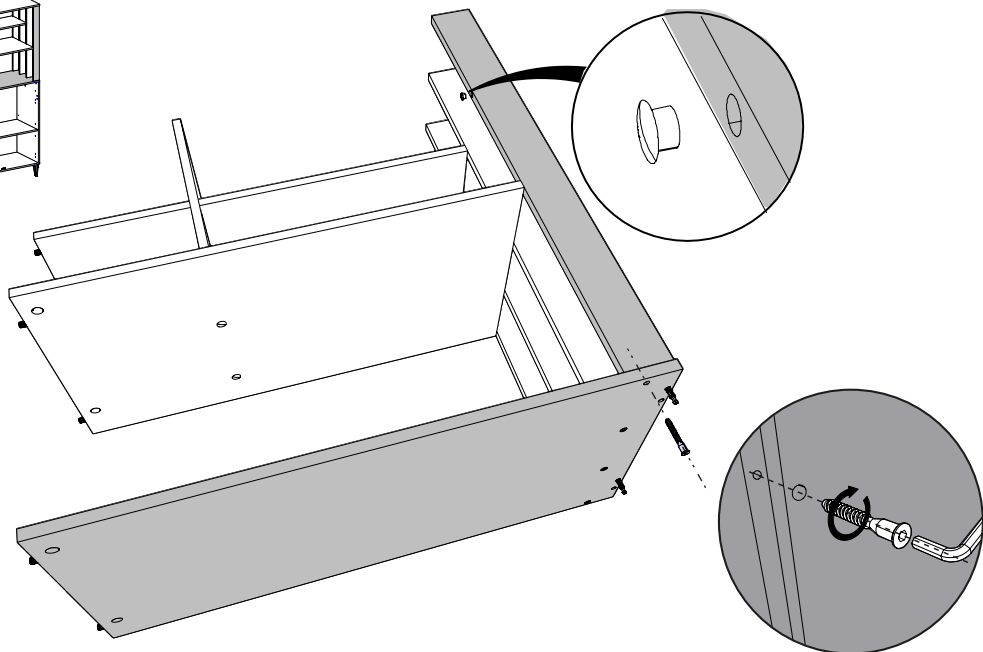
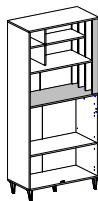
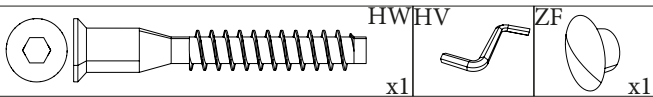
11



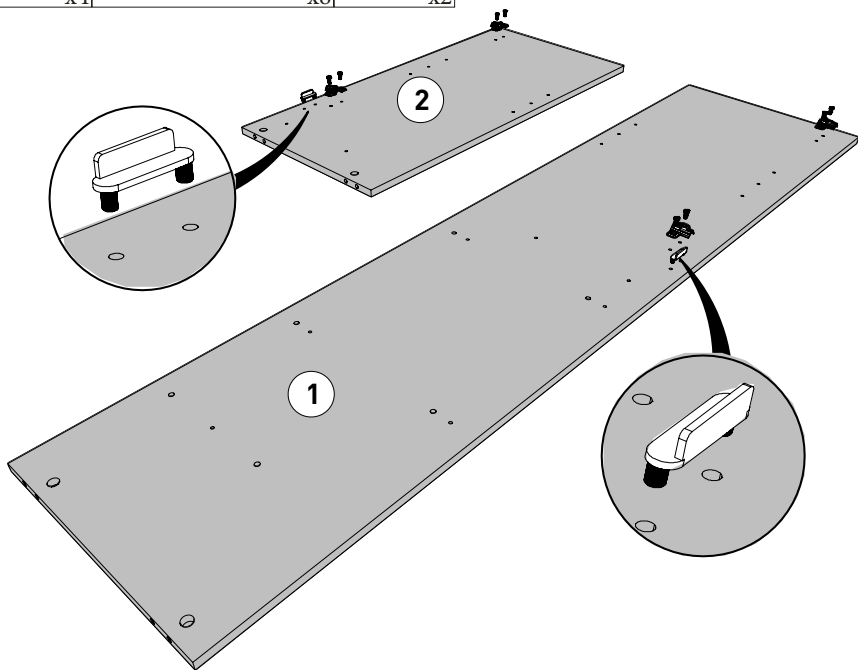
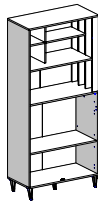
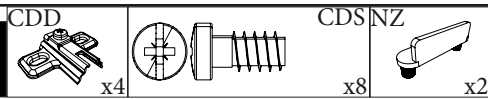
12



13

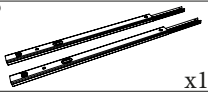


14

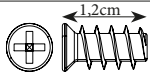


15

CP

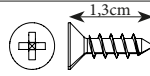


x1



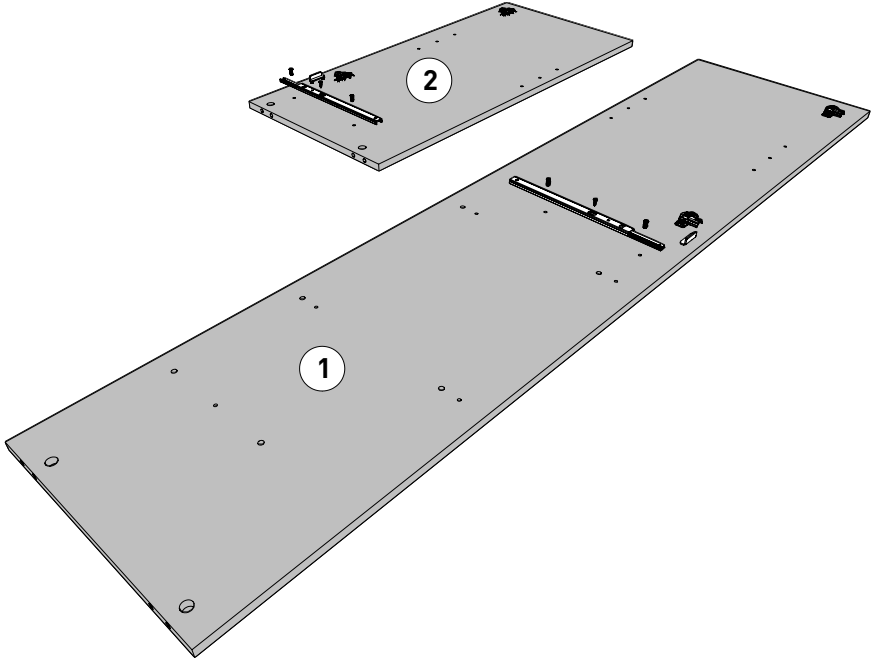
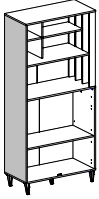
BWF

x4



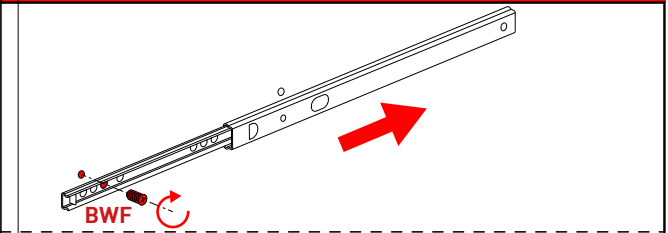
VG

x2

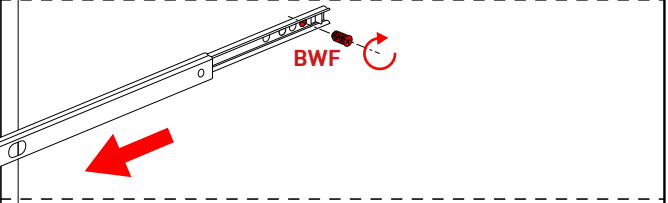


Extérieur du meuble		
---------------------	--	--

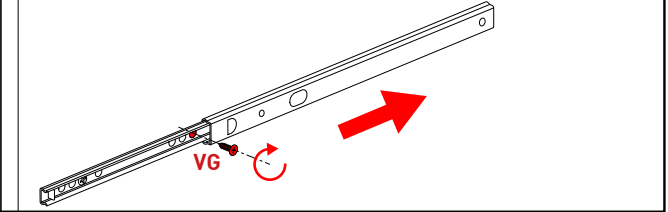
1



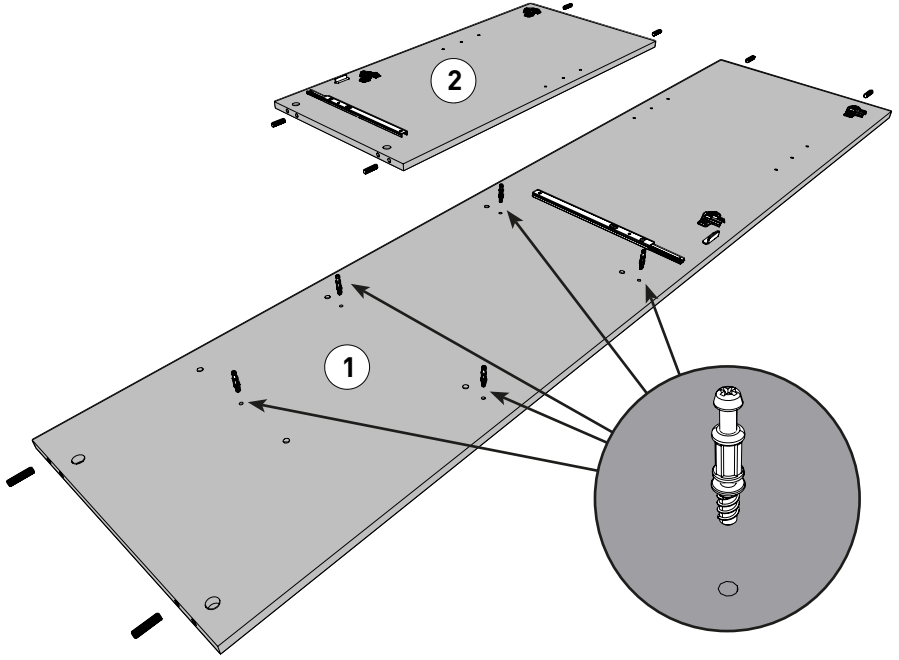
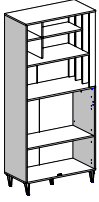
2



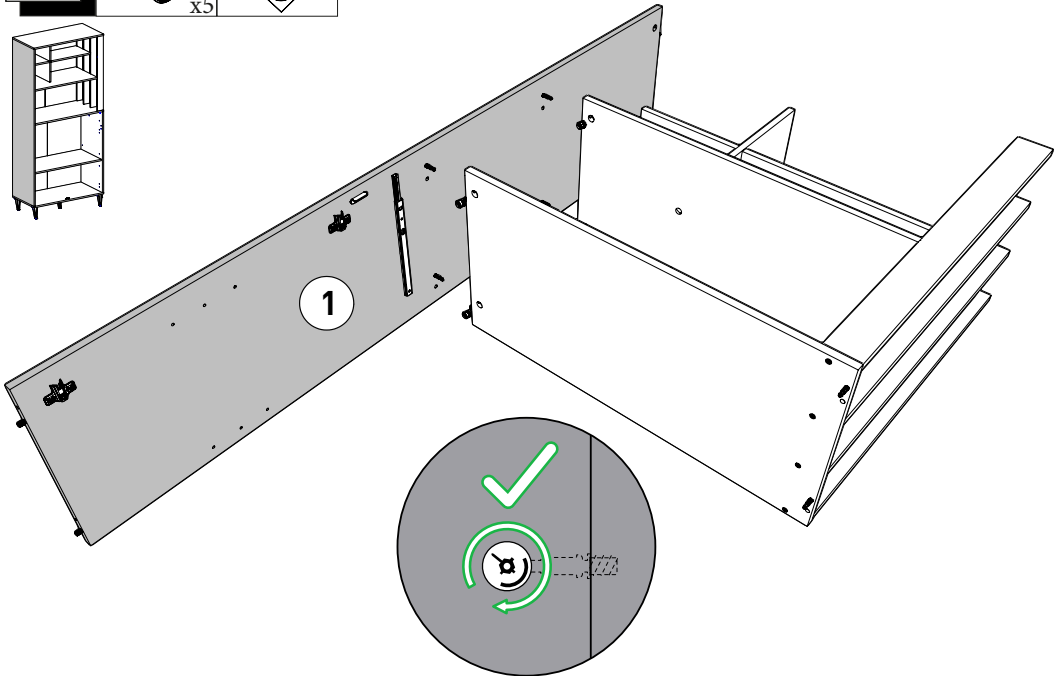
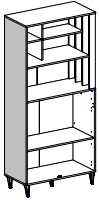
3



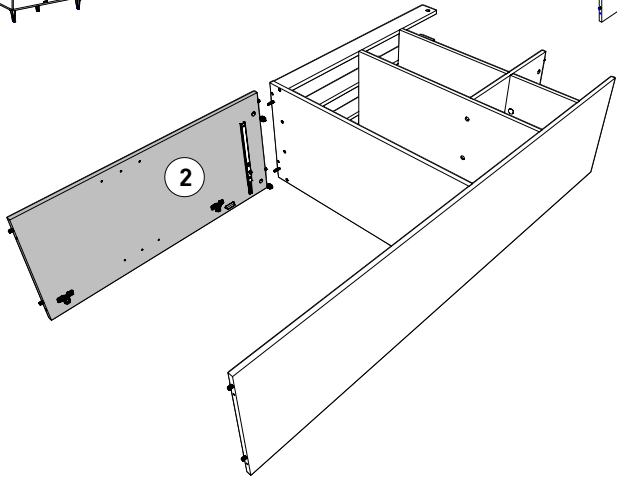
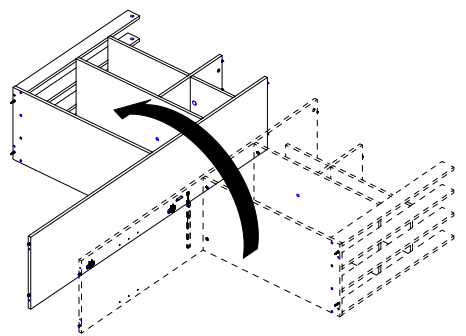
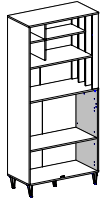
16 BSD x5 ADM x8



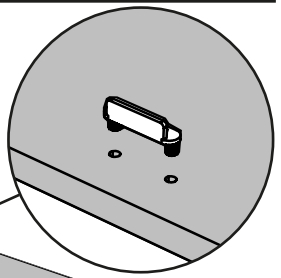
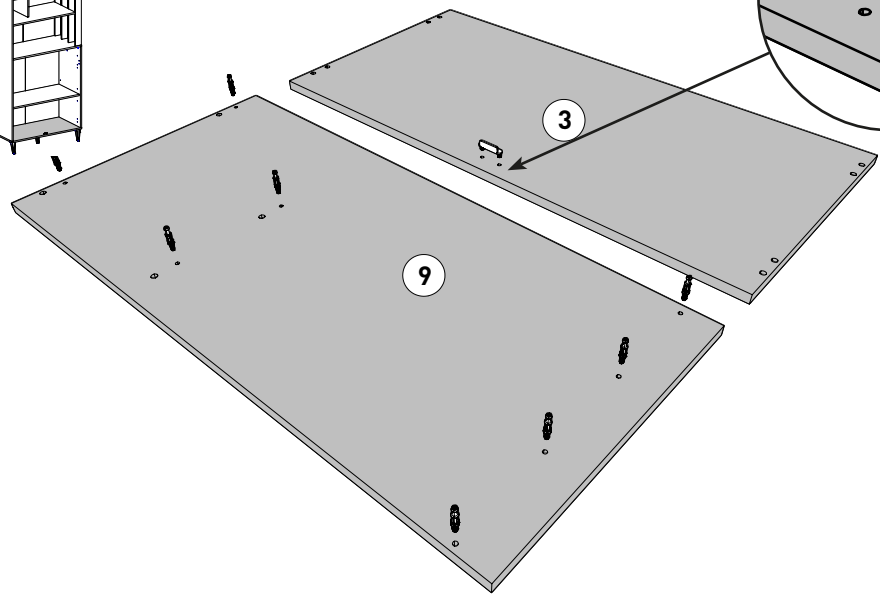
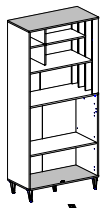
17 AI x5 BRC



18 AI x2



19 BSD NZ x8 x1



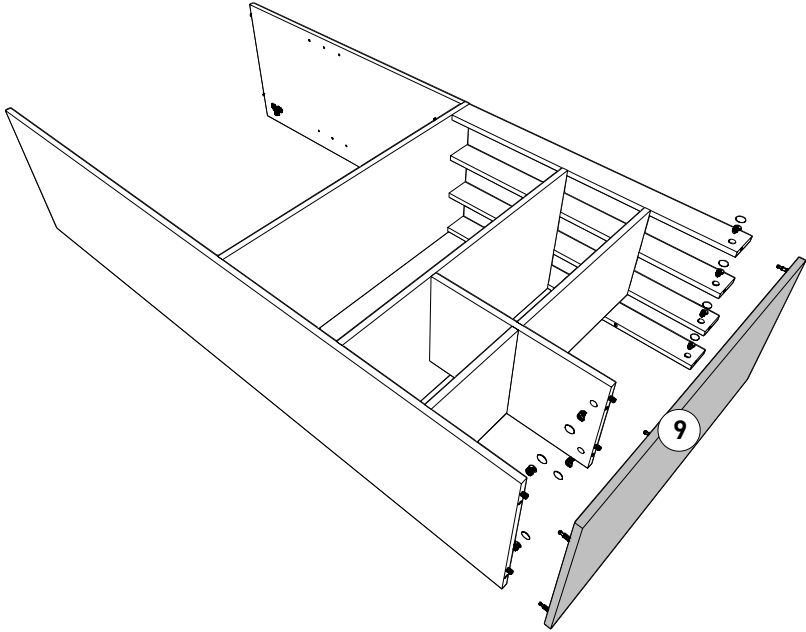
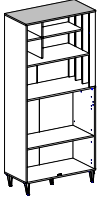
20

AI

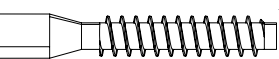


x8

BRC

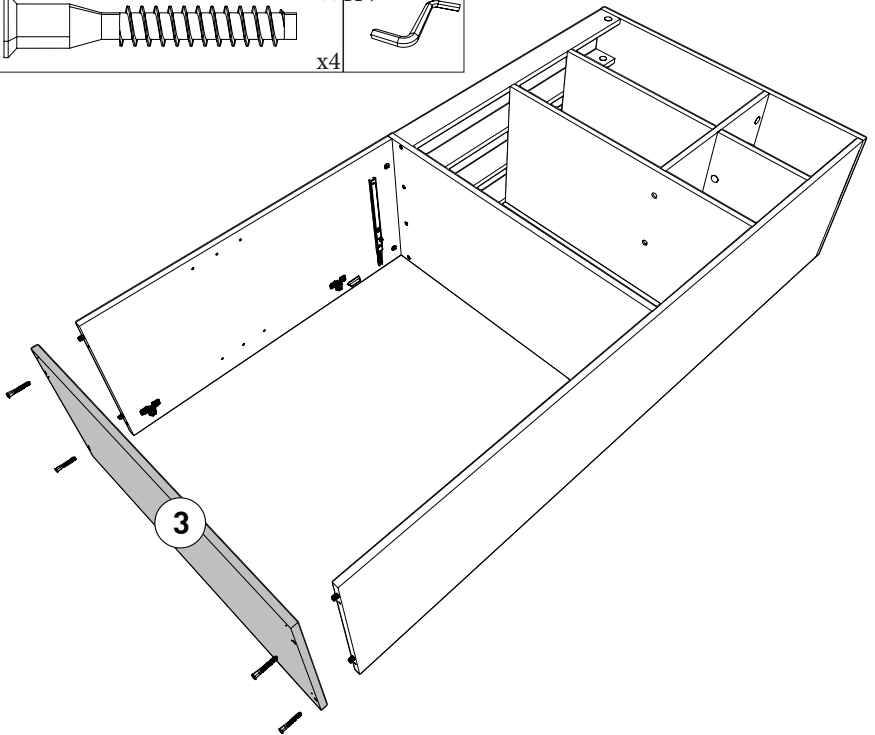
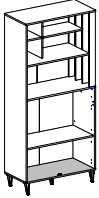


21



HW/HV

x4



22

PIE7

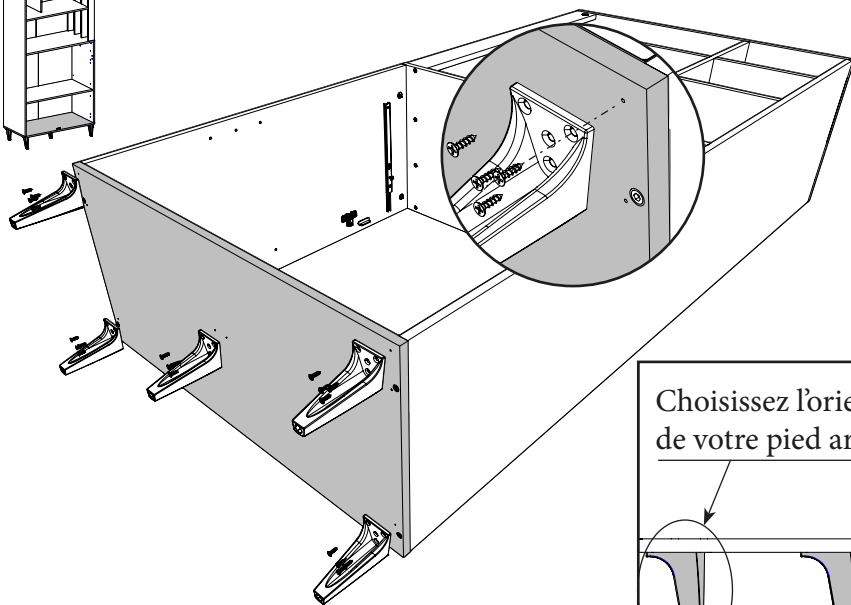
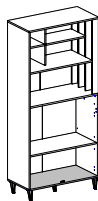


x5

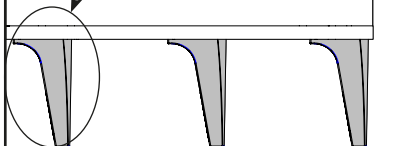


1.5cm VAF8

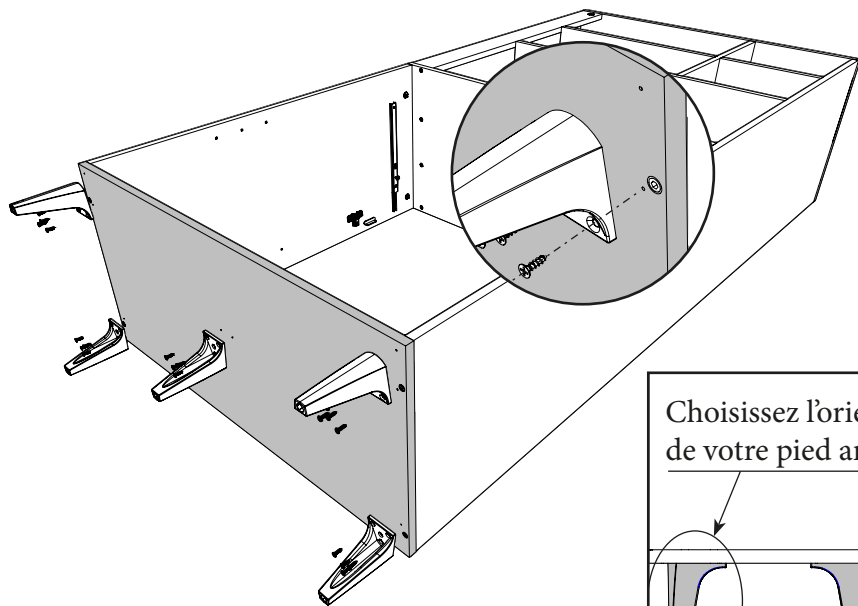
x20



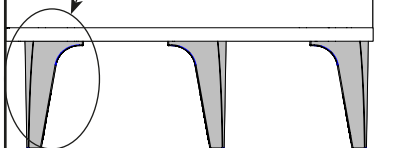
Choisissez l'orientation
de votre pied arrière



OU



Choisissez l'orientation
de votre pied arrière



23

PA



x30

FA



x5



WJ

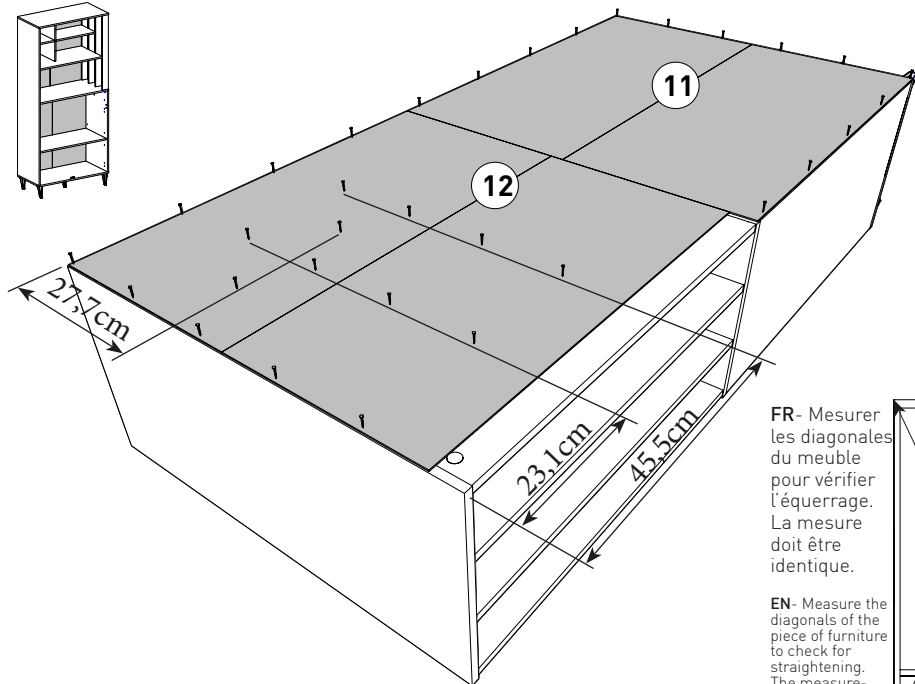
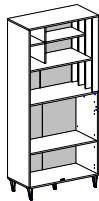
x5



1.3cm

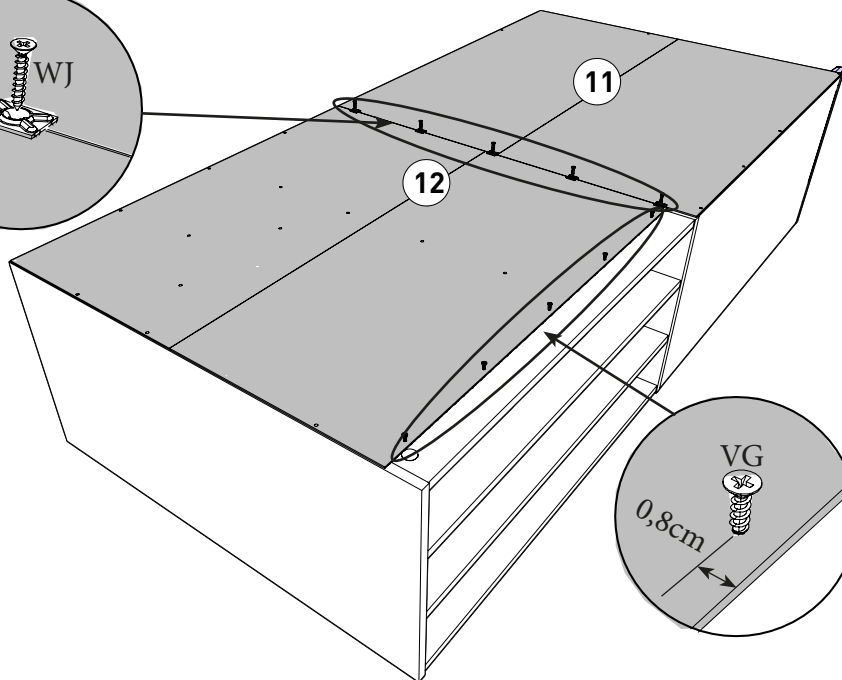
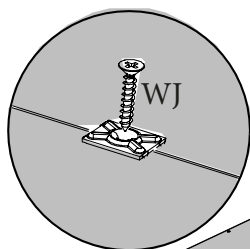
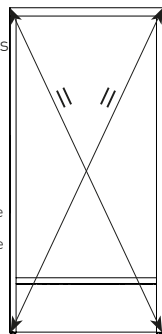
VG

x5



FR- Mesurer les diagonales du meuble pour vérifier l'équerrage. La mesure doit être identique.

EN- Measure the diagonals of the piece of furniture to check for straightening. The measurement must be identical.



24

ZK

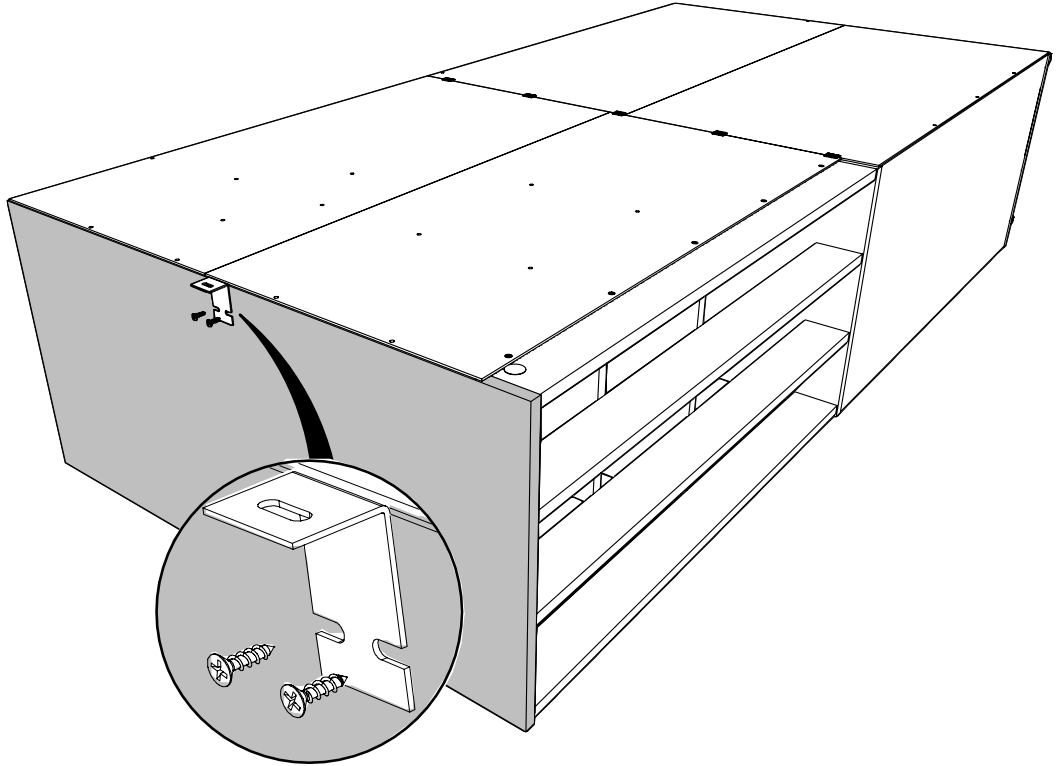
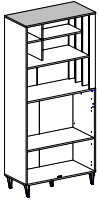


x1

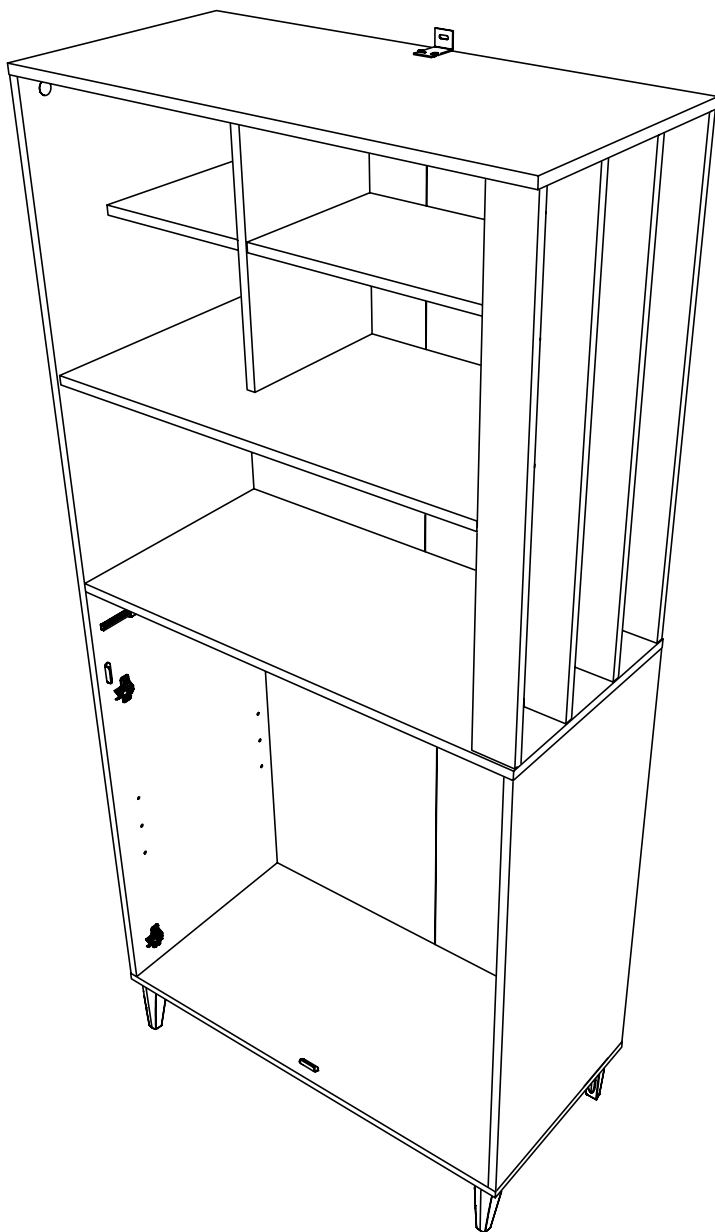
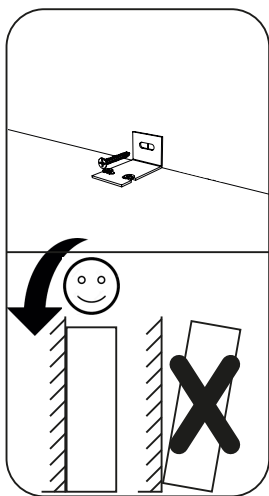
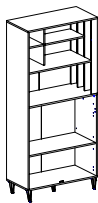


1.5cm VAF8

x2



25



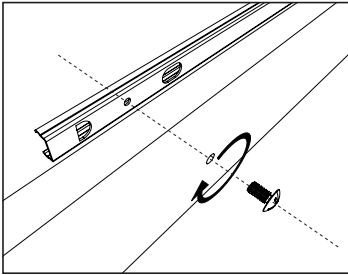
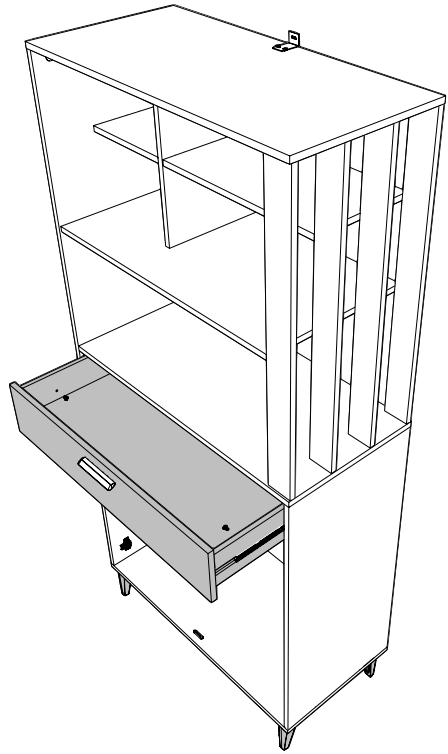
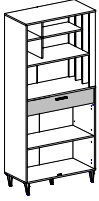
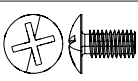
FR-Pour votre sécurité : Fixation du meuble au mur.

Attention, la fixation doit être réalisée par une personne compétente car cela nécessite des chevilles adaptées à la nature de votre mur.

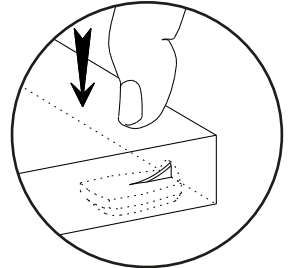
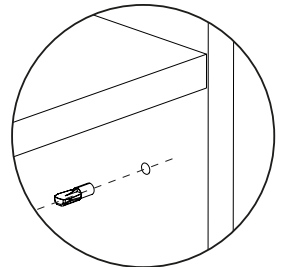
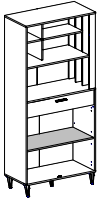
EN-For your safety : the unit should be secured to the wall.

NB this should be carried out by a competent person as you must use the right rawl plug for your type of wall.

26 VR
x2



27 BWD
x4

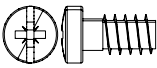


28

CDC

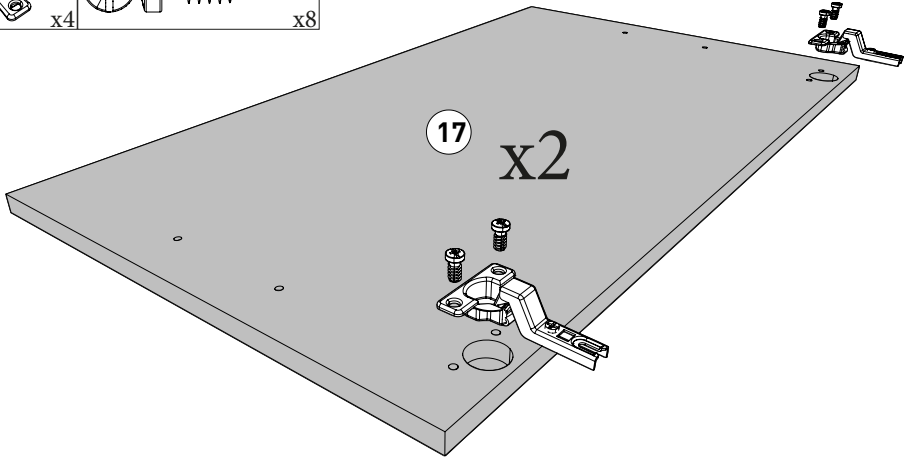
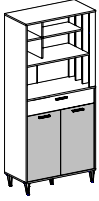


x4

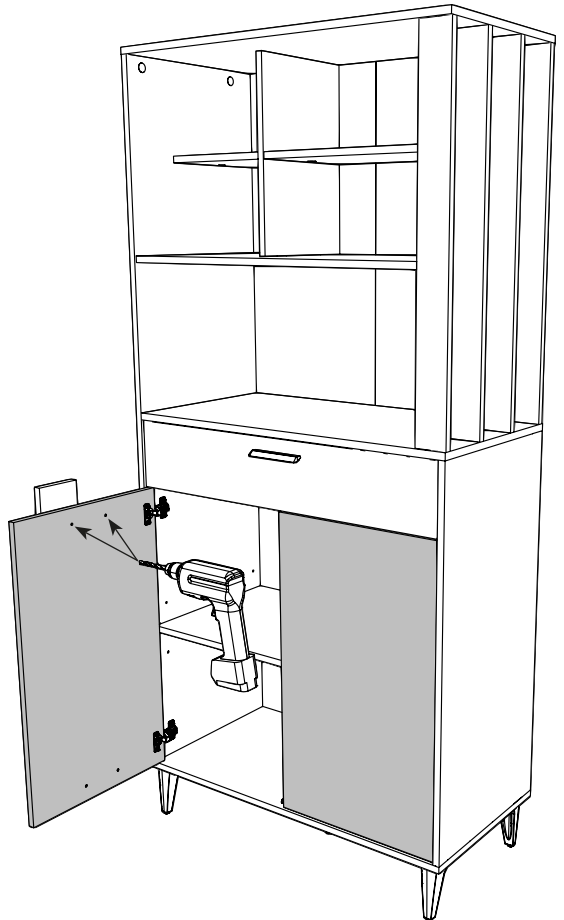
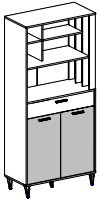


CDS

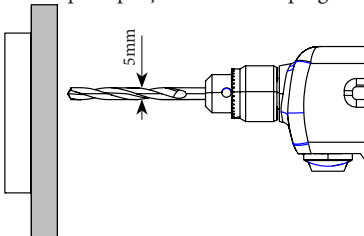
x8

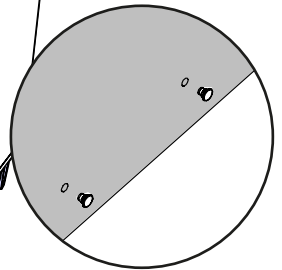
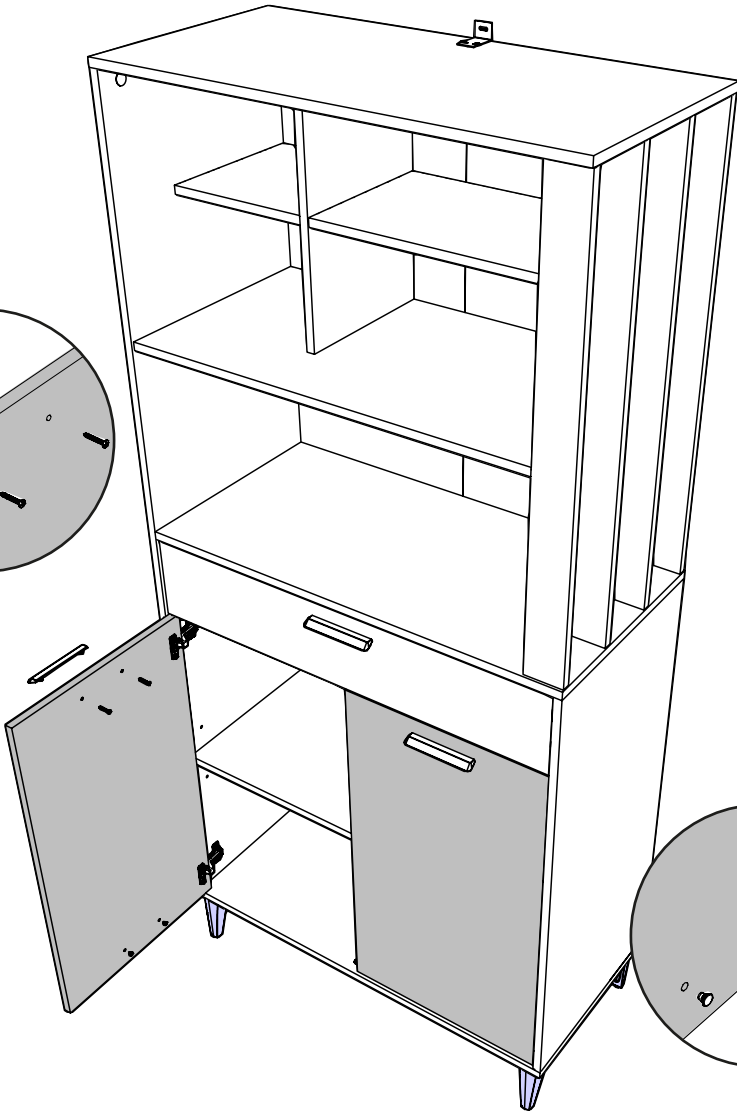
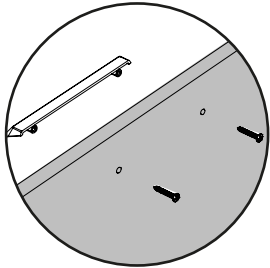
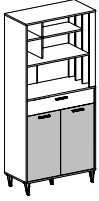
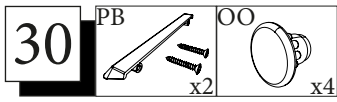


29

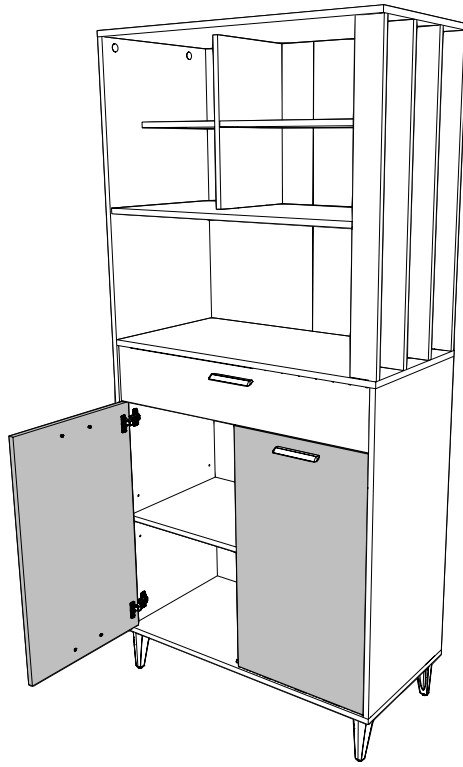
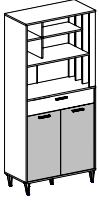


Utiliser une cale pour percer les trous de poignée



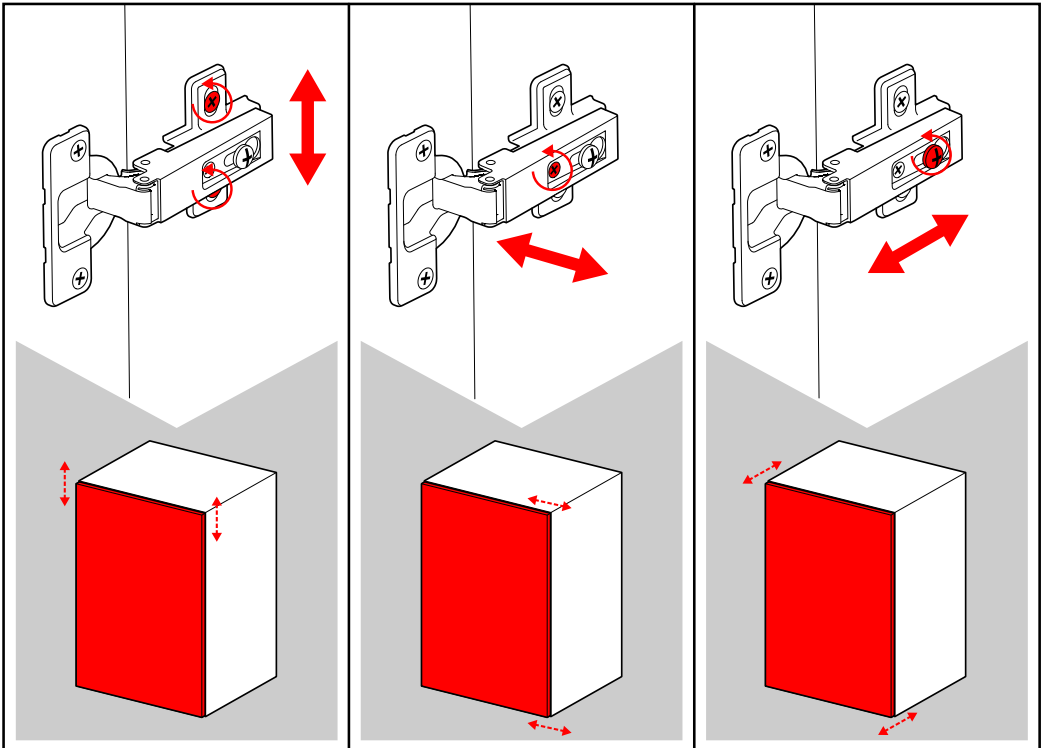


31



Charnières

<https://qrco.de/bc0wLm>





LE TRI
+ FACILE



FR

**Pensez à
donner ou recycler.**



OU



OU



Association

Magasin

Déchèterie

<https://quefairedemesdechets.fr>